

RELIANT SERIES Model 3700

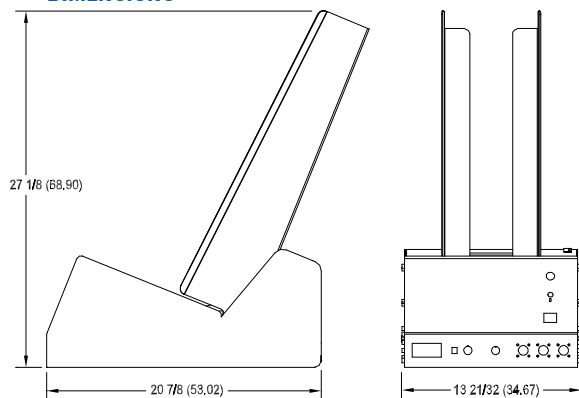
Feeder/Dispenser



DATI TECNICI

Misure max materiali:	298.5 x 355.6 mm
Misure min. materiali:	95.3 x 95.3 mm
Optional:	50.8 x 63.5 mm
Spessore Min/Max materiale:	0.076-25.4 mm
Velocità:	144.780 mm/min
Batch Size:	1 to 99 pieces
Corrente elettrica:	115/230vac, 50/60Hz, 3A
Peso:	34kg
Garanzia:	1 anno

DIMENSIONS



SOMMARIO

Il Reliant 3700 è studiato per essere una soluzione innovativa e flessibile nelle applicazioni più impegnative. L'ampia possibilità di facili configurazioni, rende il Reliant 3700 adattabile a qualsiasi richiesta applicativa per ottenere prestazioni ottimali.

Il Reliant 3700 consente quindi una reale e versatile possibilità di alimentare una grande quantità di prodotti e di formati con efficienza e sicurezza.

APPLICAZIONI

- Sistemi fascicolatori
- Nastri di alimentazione confezionatrici
- Applicazioni Stand-alone
- Stazioni di imbustatrici

CARATTERISTICHE

- Ideale per l'uso su nastri di alimentazione e per formati Bell+Howell, Mailcrafters, ed applicazioni simili
- Costruzione duratura in acciaio verniciato a polvere
- Qualità e precisione delle parti
- Ideale per applicazioni di "collating"
- Veloce set-up e cambio lavoro con regolazioni che non richiedono



We Have Your Solution.™

AUTOMATION ADDRESS SNC Via Buonarroti, 195 - 20052 Monza MI

Tel. +39 039 2027768 - Fax +39 039 2027765

info@automationaddress.it