

RELIANT SERIES Model 1500

Feeder/Dispenser



DESCRIZIONE

Il Reliant 1500 è stato studiato per aumentare la produttività di imbustatrici C5-C5/6:

- Applicazioni:
- Bell & Howell
 - Phillisburg
 - Mailcrafters
 - Pitney Bowes ... ed altre macchine simili

AUTOMATIZZARE

Prestazioni ultra flessibili che si basano sulla tecnologia brevettata a frizione differenziale. Questo superiore metodo di alimentazione divide e separa precisamente ogni tipo e dimensione di materiale presentandolo alla vostra imbustatrice. Con il Reliant 1500 potrete operare a nuovi livelli produttivi e di profitto. Le regolazioni ed i cambi lavoro sono eseguiti facilmente e velocemente regolando una manopola. Il motore brushless senza frizione consente prestazioni lavoro sino a 10.000 pz./ora

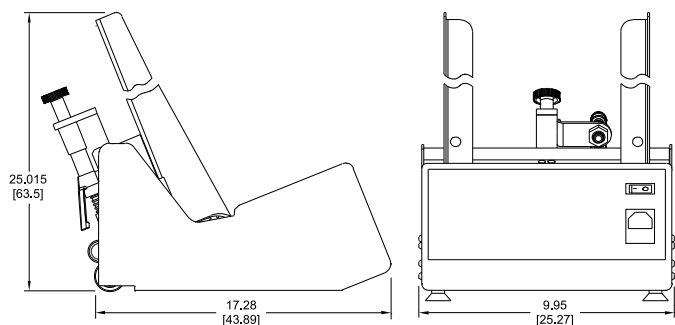
DATI TECNICI

Misure max prodotto:	235 x 152 mm
	Contattateci per inserti più lunghi
Misure min. prodotto:	54 x 57 mm
Spessore Min/Max :	0.076-6.35 mm
Velocità cinghia:	25,400 mmpm
Alimentazione elettrica:.....	115/230vac, 1A
Peso:	10.43kg
Warranty:	1 anno

CARATTERISTICHE

- Tecnologia brevettata a frizione differenziale
- Tramoggia carico da 61 cm ca. regolabile con 2 manopole
- Set up e cambi lavoro non richiedono attrezzi
- Struttura compatta (25,4 cm) che consente facili inserimenti
- Cuscinetti di precisione sigillati che non richiedono lubrificazione
- In grado di alimentare molti tipi di inserti
- Semplice e funzionale

DIMENSIONI



Streamfeeder®

We Have Your Solution.™